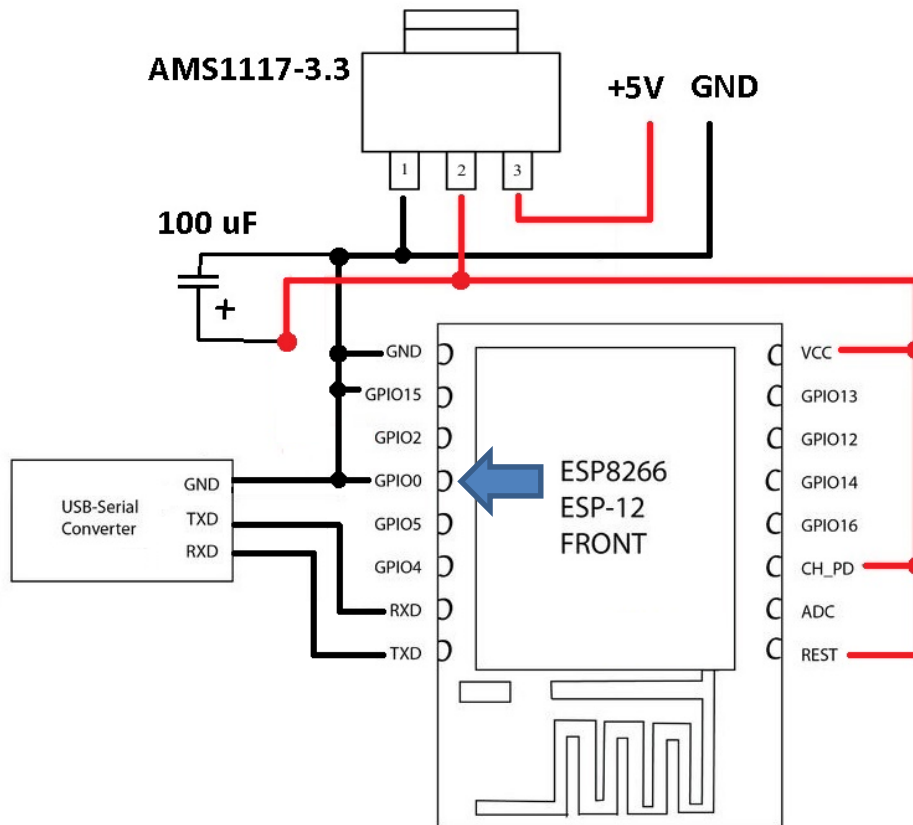
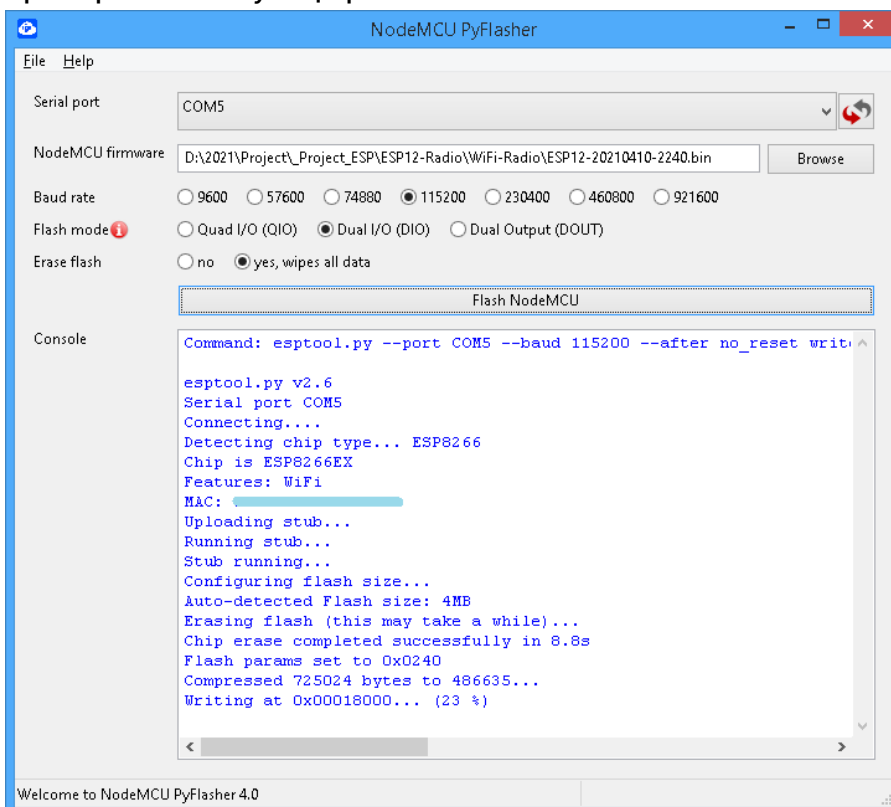


Инструкция по прошивке ESP8266

1. Собираем схему и подключаем ее к компьютеру через USB-UART. GPIO0 подключаем на GND (режим прошивки).



2. Запускаем программу PyFlasher выбираем COM-порт, выбираем прошивку, выбираем Erase Flash – yes, wipes all data и нажимаем кнопку Download. Если прошивка не пошла, проверяем схему еще раз.



3. Закрываем программу и отключаем схему от компьютера.
Меняем подключение GPIO0 на +3.3V (рабочий режим). Готово!

